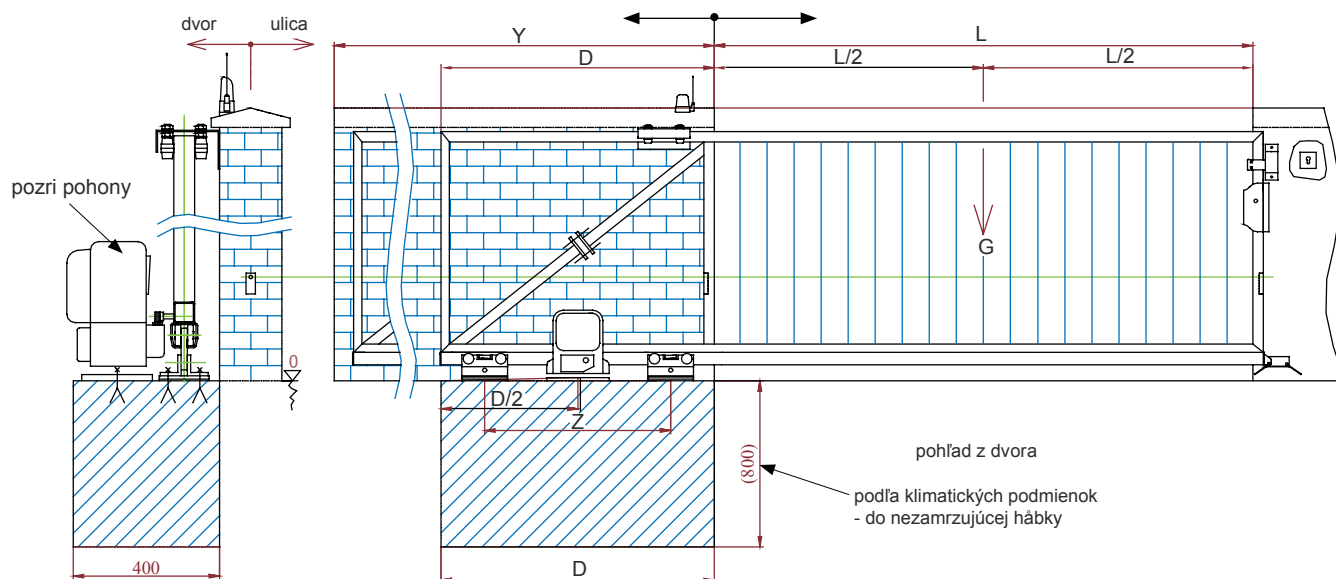
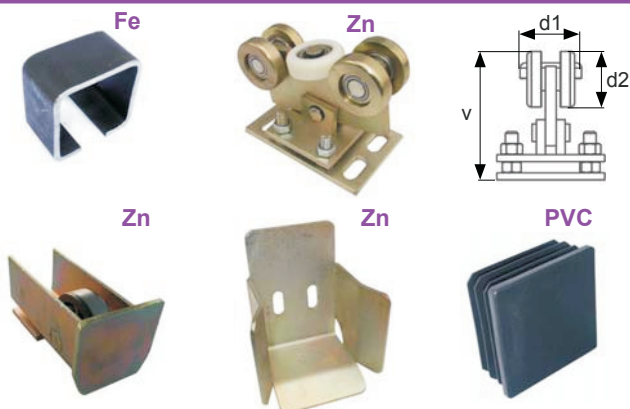


technické informácie - samonosné brány



spodné vedenie - 80x80 classic

Lmax 5,5m
Gmax 275kg

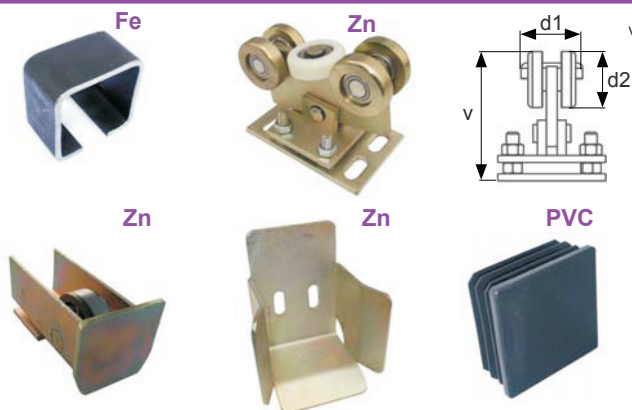


vmin=150mm vmax=160mm d1=68,5 d2=68,3

L (cm)	G (kg)	Z (cm)	D (cm)	Y (cm)
400	140	88	148	538
400	200	150	200	610
450	160	115	165	625
450	225	200	250	710
500	175	150	200	710
500	250	270	320	830
550	195	190	240	800
550	275	350	400	960

spodné vedenie - 70x70 classic

Lmax 4,5m
Gmax 225kg



vmin=146mm vmax=156mm d1=60,5 d2=60,3

L (cm)	G (kg)	Z (cm)	D (cm)	Y (cm)
300	105	52	148	538
300	150	90	140	450
350	125	72	122	482
350	175	120	170	530
400	140	95	145	555
400	200	165	215	625
450	160	130	180	640
450	225	230	280	740